

水槽 S4001



水槽

代码: 3358 050



细节

表面处理 拉丝 Foster

质地 磨砂

边型和安装方式 平嵌

材料 AISI 304 不锈钢

底座 90 cm

尺寸 840x440 mm

标准配件 固定钩, 垫圈, 下水器, 溢水口和虹吸管, 纸板盒包装

龙头孔 无定位孔

安装孔 [View technical data sheet](#)

下水器 否

宽 84 cm

盆内尺寸 800x400mm

单槽/双槽 单槽

下水组件 下水器 SPACE 3,5"

特点

高厚度 1mm厚的钢。相当大的厚度，保证了最大的坚固性和耐用性。

Space 下水器 SPACE不锈钢下水器的不锈钢盖子关闭了排水管，可隐藏任何残余物，将它们收集在下面的篮子里，令水槽显得格外优雅。SPACE还具有较小的占地面积，并且可以最佳地利用水槽下隔室。

节省空间系统 下水器和虹吸管的设计目的是在水槽下方留出尽可能多的空间，如今对于这些单独的废物收集系统越来越有用。

溢水口 溢水口是Foster水槽上的一项安全措施，可以防止疏忽时水的溢出。方形溢水解决方案，具有简约的方形，更加美观大方。

小倒角 具有现代设计和更大容量的方形碗，具有最小的美观性和极高的实用性。

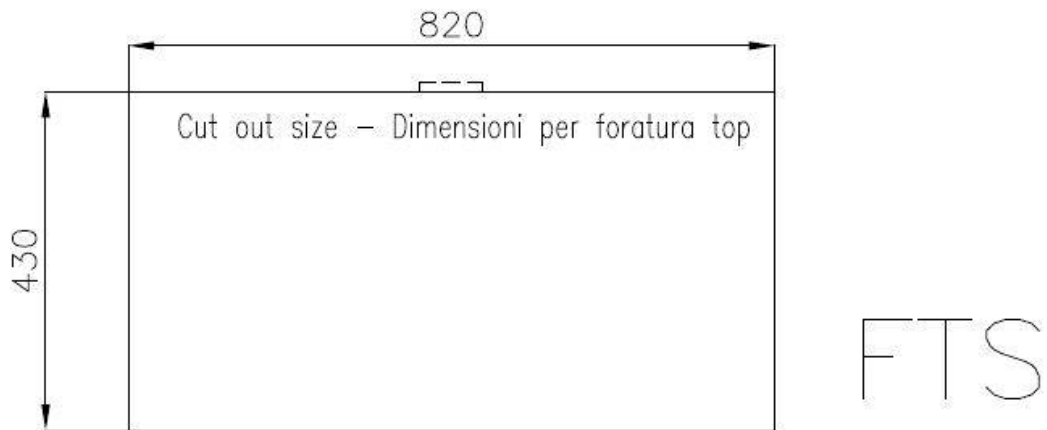
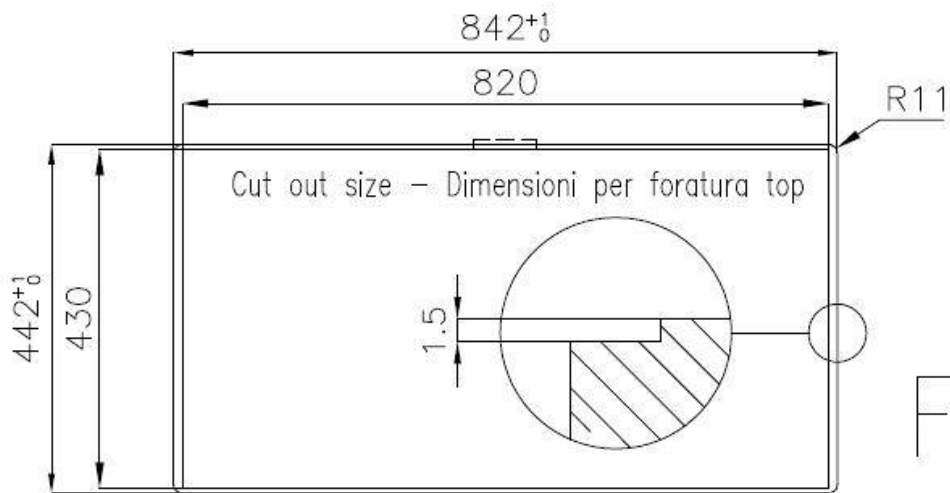
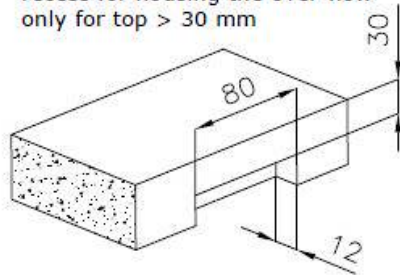
深盆 得益于先进的生产技术，该洗碗盆的重要深度超过20厘米，可以在所有洗涤操作中提供极大的灵活性和实用性。



Lavello / Sink cod. 3358/050

intaglio per il troppo-pieno
solo con top > 30 mm

recess for housing the over-flow
only for top > 30 mm



OPTIONAL ACCESSORIES



HPDE Twin 砧板
8644 101



HPDE 砧板
8657 001



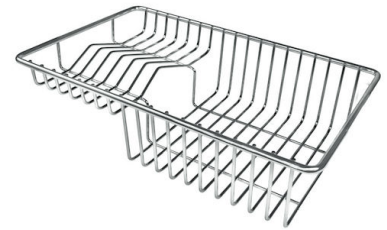
不锈钢爪篱
8154 000



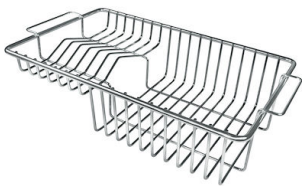
不锈钢篮
8612 000



不锈钢背板
8100 154



不锈钢背板
8100 303
* 仅与附件结合使用 8644 101



不锈钢背板
8100 201



玻璃砧板
8631 300



白托盘
8153 100

OPTIONAL AUTOMATIC WASTE FITTINGS



Milano 自动下水器 Space
8407 115



自动下水
8407 113



自动下水器 Space
8407 117



自动下水器 Space
8407 116



自动下水器 Space
8407 108



自动下水器 Space
8407 109